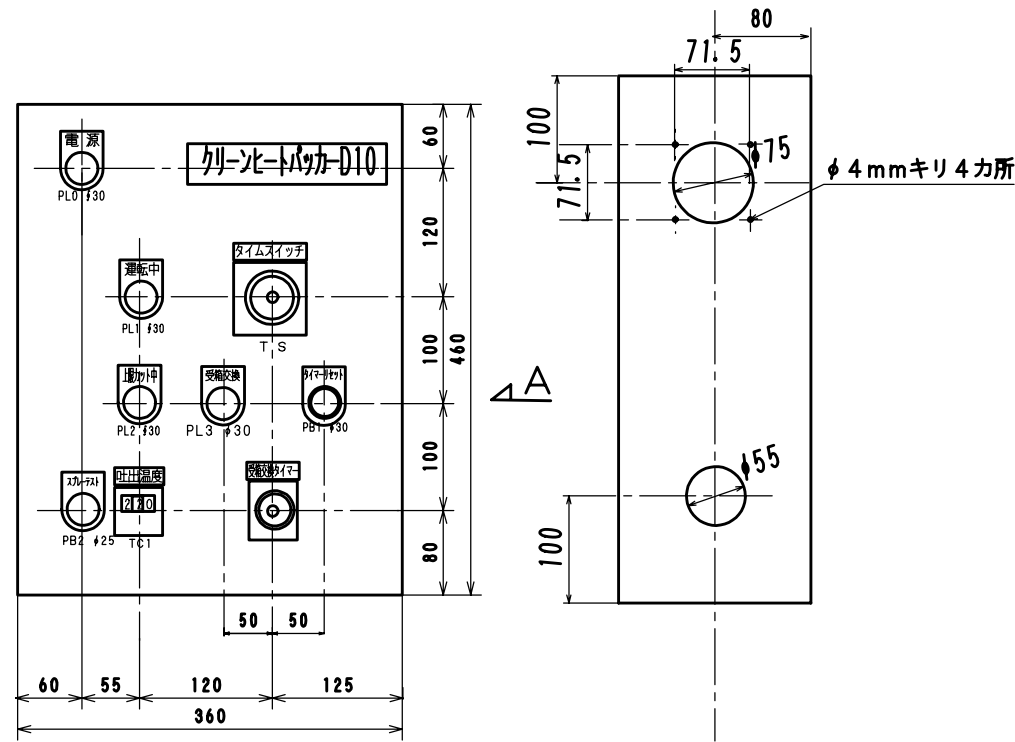
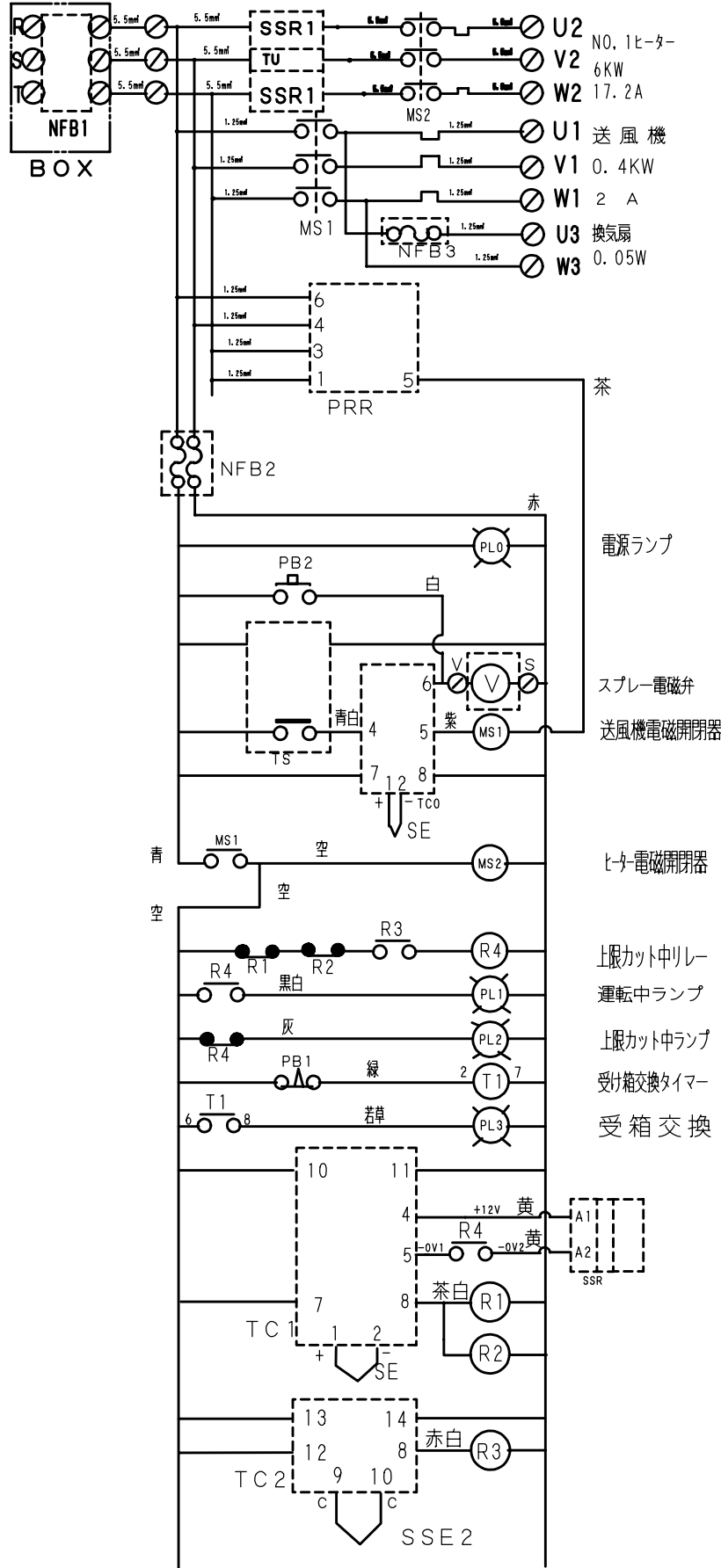
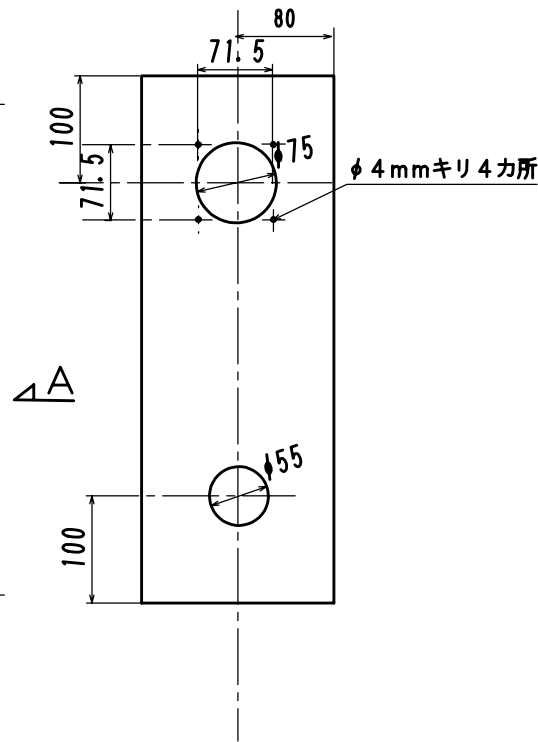


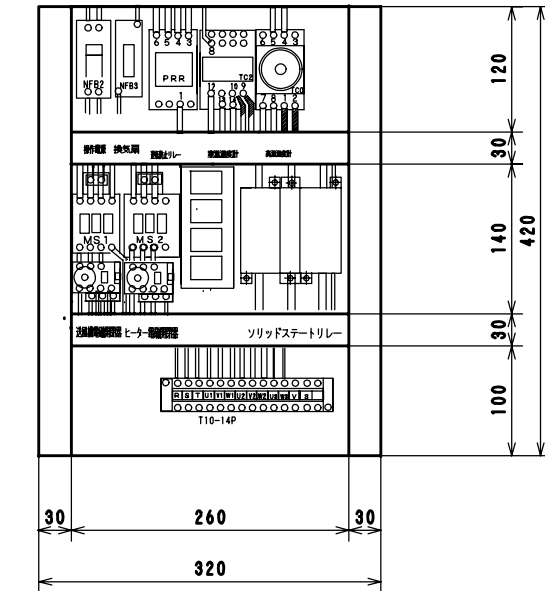
クリーンヒートパッカー-D6型 標準タイプ



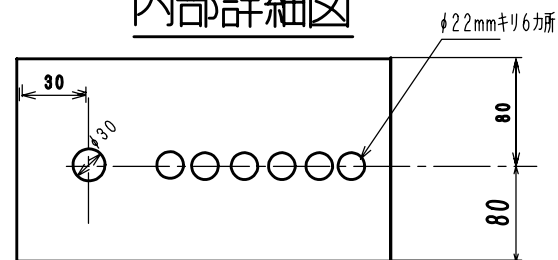
外部詳細図 B



A矢視図



内部詳細図

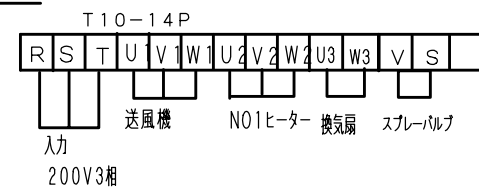


B矢視図

銘板

NO	記号	文字	寸法	数
1	PL0	電源	φ30	1
2	PL1	運転中	φ30	1
3	PL2	上限カット中	φ30	1
4	TS	タイムスイッチ	60X10	1
5	T2	受箱交換タイマー	45X10	1
6	TC1	吐出温度	45X10	1
7		クリーンヒートパッカー	200X25	1
8		別図製造番号etc	100X100	1
9	PB1	タイマーリセット	φ30	1
10	PB2	スプレーテスト	φ25	1
11	PL3	受箱交換	φ30	1

端子台詳細図



電気部品表D6

記号	名称	型式	定格	メーカー	個数	備要
NFB1	遮断器	EA33 3P/30AT		富士	1	
NFB2	遮断器	B2E20A		テンバ	1	
NFB3	遮断器	CD31	1A	富士	1	
MS1	電磁開閉器	SW-03 1.7~2.6A TK-ON	200V	富士	1	
MS2.3	電磁開閉器	SW-4-0 12~18ATR-5-IN	200V	富士	1	
TS	タイムスイッチ	A-TB72-D-HR1A	200V	松下	1	
R1234	補助リレー	MY-2N	200V	オムロン	4	
TC0	温度調節器	E5C2-R20K	200V	オムロン	1	
	ソケット	PF083A		オムロン	1	
	センサー	E52-CA6AS 2M 耐熱		オムロン	1	
TC1	温度調節器	E5CS-Q1KJ		オムロン	1	
	ソケット	P3G-11		オムロン	1	
	センサー	E52-CA6AS 2M 耐熱		オムロン	1	
TC2	電子サーモ	E5L-A3	200V	オムロン	1	
	ソケット	PTF14A		オムロン	1	
T1	タイマー	H2A-2 60min	200V	オムロン	1	
	ソケット	P3G-08		オムロン	1	
	アダプタ	Y92F-40		オムロン	1	
PL0	表示灯	AH30-ZMWM 白	200V	富士	1	
PL1	表示灯	AH30-ZMGM 緑	200V	富士	1	
PL2	表示灯	AH30-ZMRM 赤	200V	富士	1	
SSR12.TU	ソリッドステートリレー	G3PA-220-2SA		オムロン	1	
PRR	逆転防止リレー	APR-S		オムロン	1	
	ソケット	PF083A		オムロン	1	
	端子台	T10-14P		春日	1	
FAN	盤用換気扇	ASE80124		松下	1	
	ファンガード	ASE88001		松下	1	
	ルーバー	LP-0		日東	1	
BOX	制御ボックス	BXU5040-16K		河村	1	
PB1	押しボタンスイッチ	AH30-FB01		富士	1	
PB2	押しボタンスイッチ	AH25-MR10		富士	1	
PL3	表示灯	AH30-ZMOM 緑	200V	富士	1	
	換気扇	PF-12BSD	200V	栗田	1	図外
BOX	電源用ボックス	SP2515-12		河村	1	

No	部品名	部番	数
機種	クリーンヒートパッカー-D6型 標準タイプ		
品名	配線図	図番	CD6-21
作図	平成3年9月	縮尺	S=1/5
株式会社 クラウド			

記事

D61027号機より適応